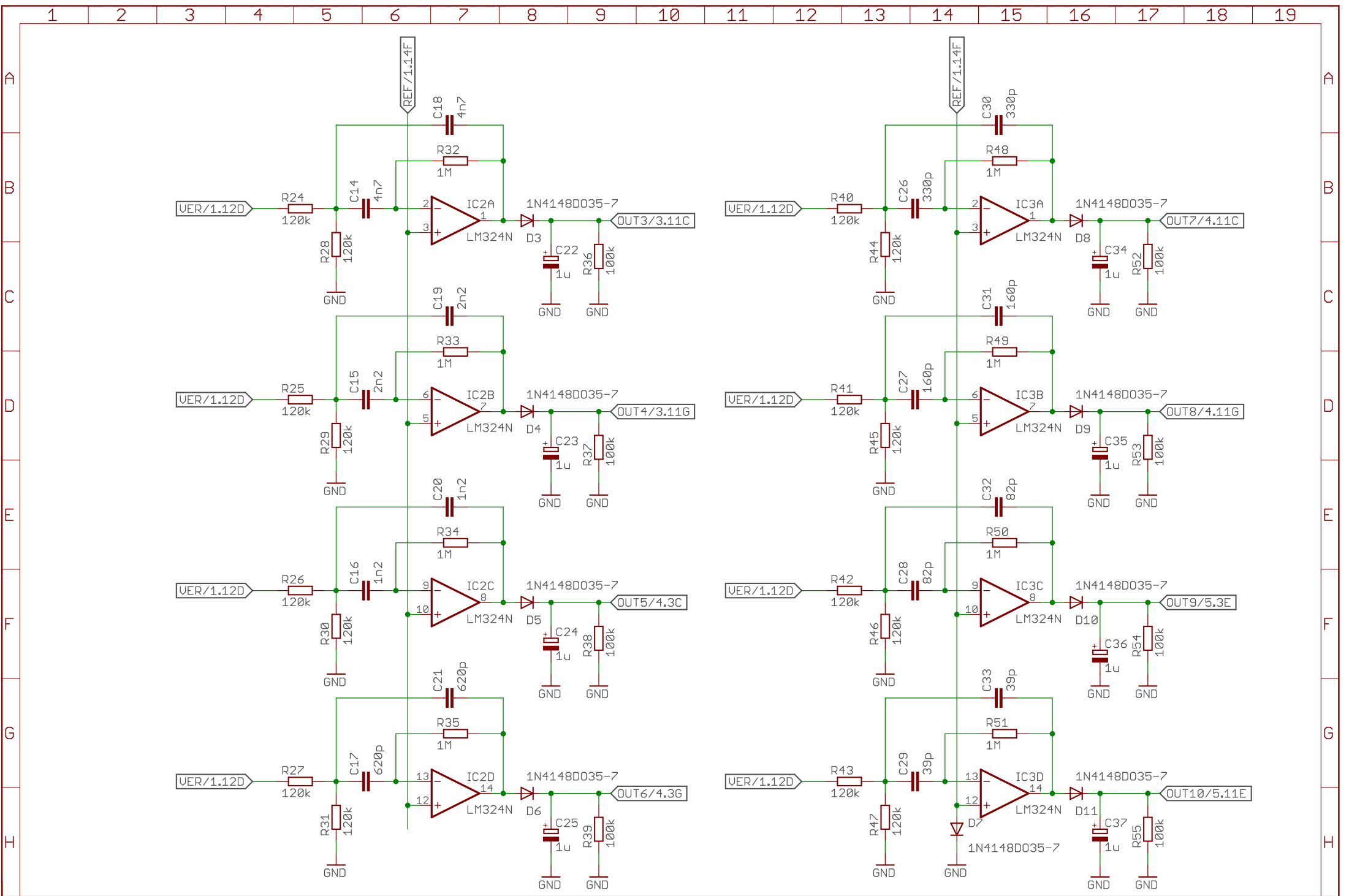
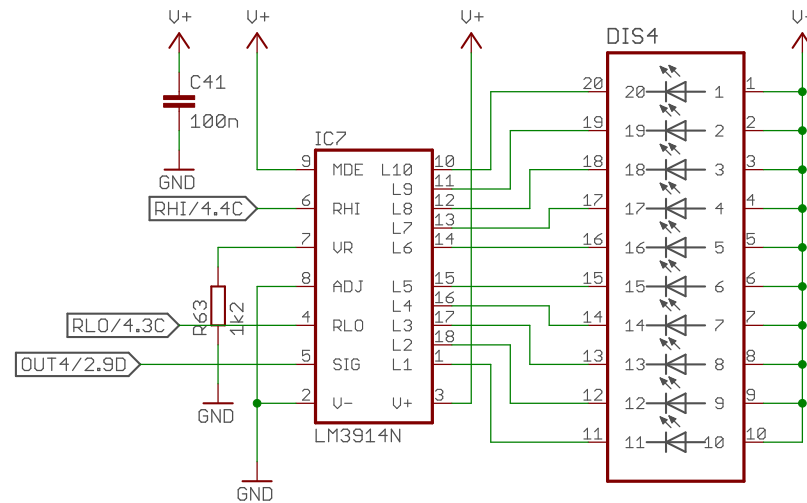
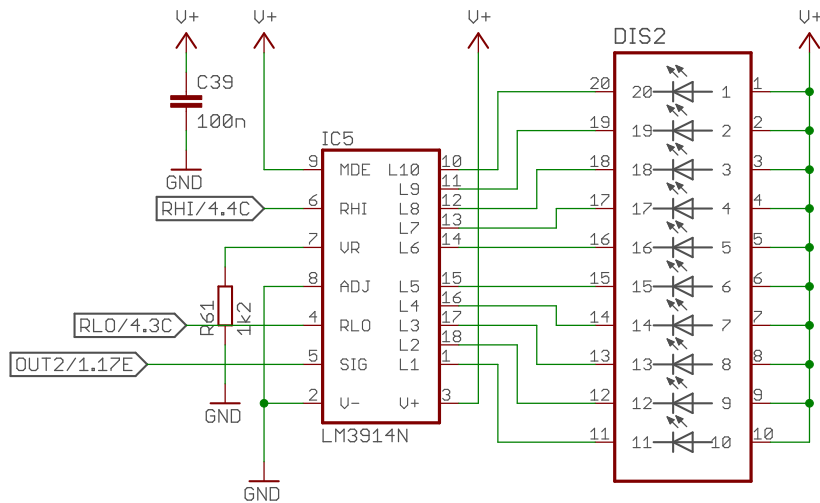
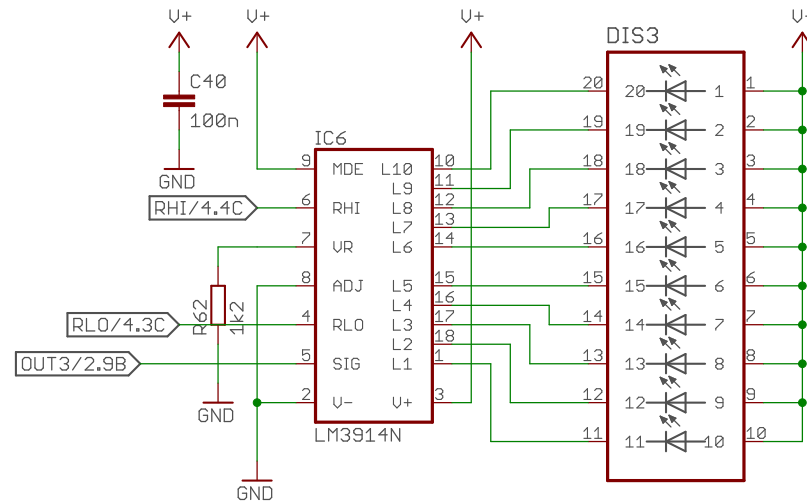
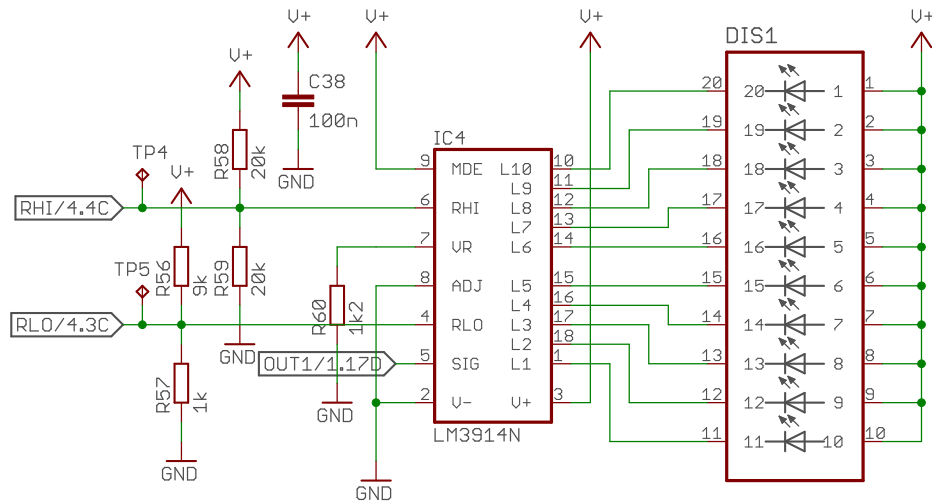


Änderung	Datum	Name	Datum	>DATUM	Projekt: Audio Spektrumanalysator		Auftrags-Nr.:	Werks-Nr.	Dateiname:	
			Bearb.		Ers. f.	>AUFTRAGS_NR	>WERKS_NR	Audio Spektrum Analysator		
			Gepr.	>GEPRUEFT	Urspr.:	Ers. d.	Ersteller	Zeichnungs-Nr.	Speicher-Datum:	Blatt
			Norm	>NORM			Jakob Holz	>ZEICHNUNGS_NR	11.08.2018 11:33	1/5

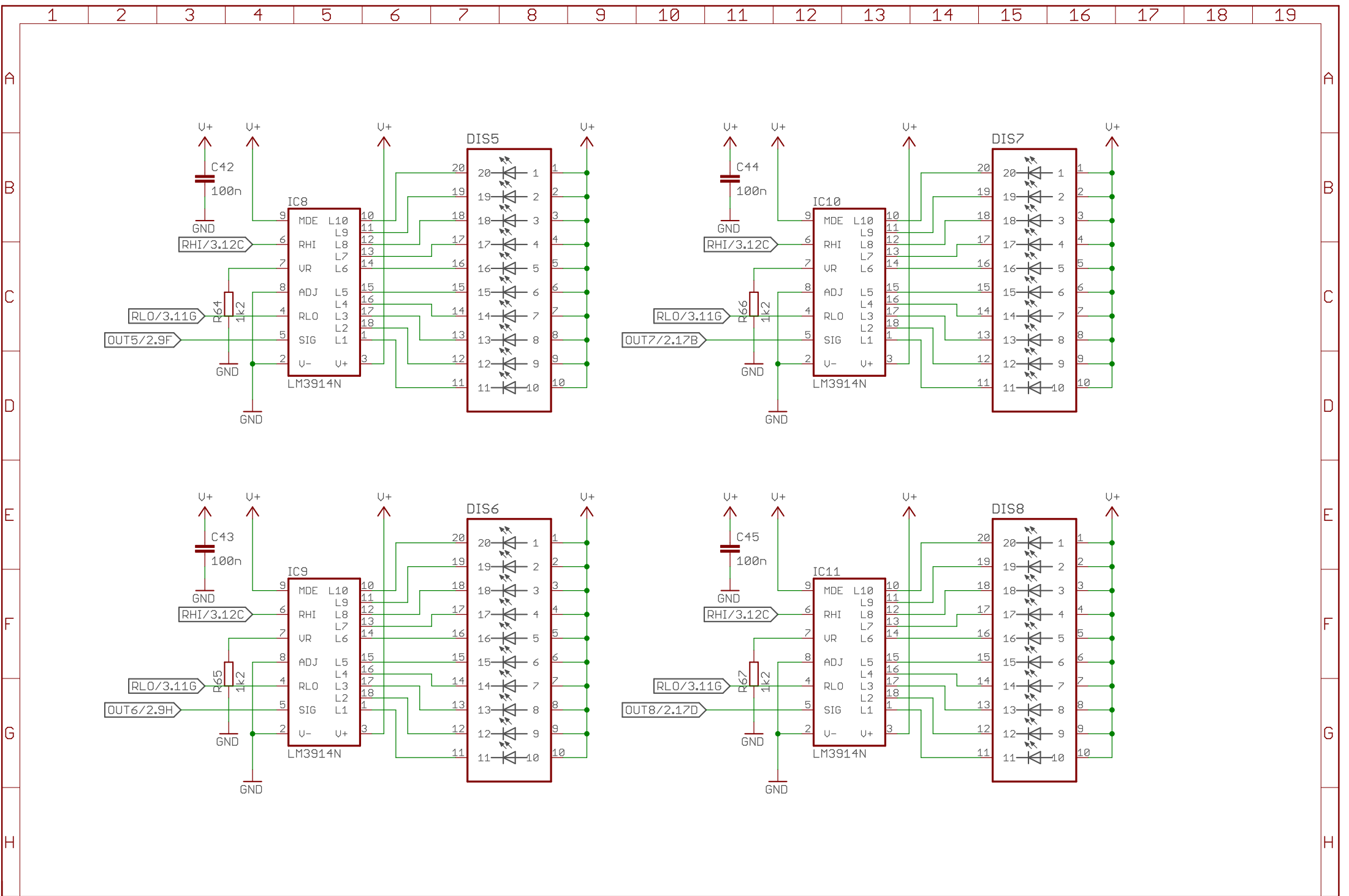


Änderung	Datum	Name	Datum	>DATUM	Projekt: Audio Spektrumanalysator	Auftrags-Nr.:	Werks-Nr.	Dateiname:	Blatt
			Bearb.			>AUFTRAGS_NR	>WERKS_NR	Audio Spektrum Analysator	
			Gepr.			Ersteller	Zeichnungs-Nr.	Speicher-Datum:	
			Norm	>NORM	Urspr.:	Jakob Holz	>ZEICHNUNGS_NR	11.08.2018 11:33	2/5
					Ers. f.				
					Ers. d.				

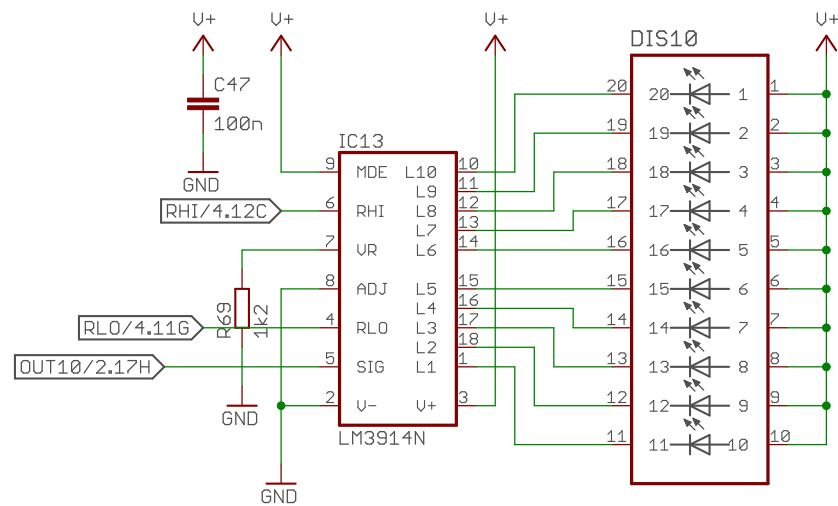
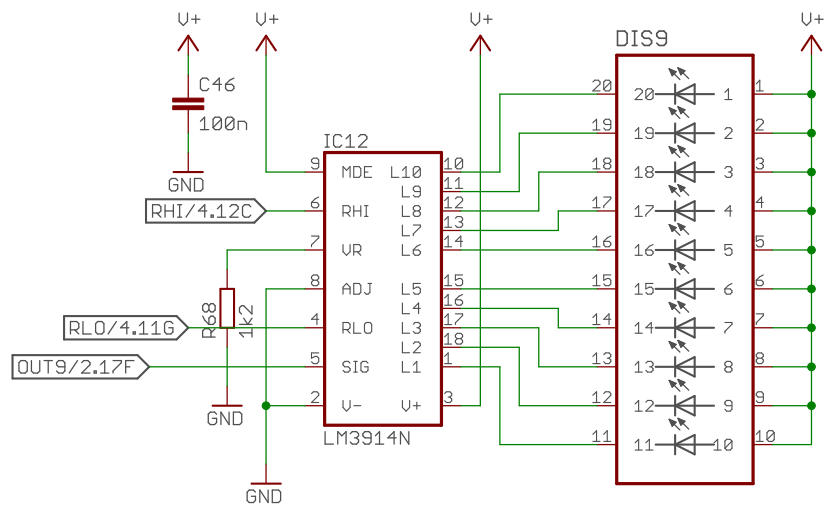
SIGNAL input offset must be compensated at RLO, offset is about +250mV at +5V U_{CC} (1/10)



Änderung	Datum	Name	Datum	>DATUM	Projekt: Audio Spektrumanalysator	Auftrags-Nr.:	Werks-Nr.	Dateiname:				
			Bearb.						Ers. f.	>AUFTRAGS_NR	>WERKS_NR	Audio Spektrum Analysator
			Gepr.	>GEPRUEFT					Urspr.:	Ersteller	Zeichnungs-Nr.	Speicher-Datum:
			Norm	>NORM	Ers. d.	Jakob Holz	>ZEICHNUNGS_NR	11.08.2018 11:33	3/5			



Änderung	Datum	Name	Datum	>DATUM	Projekt: Audio Spektrumanalysator	Auftrags-Nr.:	Werks-Nr.	Dateiname:				
			Bearb.						Ers. f.	>AUFTRAGS_NR	>WERKS_NR	Audio Spektrum Analysator
			Gepr.	>GEPRUEFT					Urspr.:	Ersteller	Zeichnungs-Nr.	Speicher-Datum:
			Norm	>NORM	Ers. d.	Jakob Holz	>ZEICHNUNGS_NR	11.08.2018 11:33	4/5			



Änderung	Datum	Name	Datum	>DATUM	Projekt: Audio Spektrumanalysator	Auftrags-Nr.:	Werks-Nr.:	Dateiname:				
			Bearb.						Ers. f.	>AUFTRAGS_NR	>WERKS_NR	Audio Spektrum Analysator
			Gepr.	>GEPRUEFT					Urspr.:	Ersteller	Zeichnungs-Nr.:	Speicher-Datum:
			Norm	>NORM	Ers. d.	Jakob Holz	>ZEICHNUNGS_NR	11.08.2018 11:33	5/5			